

Załącznik nr 2 do Regulaminu udzielania zamówień publicznych o wartości szacunkowej niższej niż 130 000zł netto przez PKP Szybka Kolej Miejska w Trójmieście sp. z o.o.

PKP Szybka Kolej Miejska w Trójmieście sp. z o.o. zwraca się z prośbą o przedstawienie oferty cenowej na wykonanie zamówienia, którego przedmiotem jest

**Remont pomieszczeń numer 130 i 131 w budynku C-3 na terenie
PKP SKM w Trójmieście przy ul. Morska 350A**

I. INFORMACJE O ZAMAWIAJĄCYM:

PKP Szybka Kolej Miejska w Trójmieście Sp. z o.o.
ul. Morska 350 A
81-002 Gdynia
tel. (58) 721 29 29
e-mail: skm@skm.pkp.pl

II. OPIS PRZEDMIOTU ZAMÓWIENIA:

1. Przedmiotem zamówienia jest wykonanie prac remontowo-adaptacyjnych wraz z zakupem niezbędnych materiałów, dwóch pomieszczeń warsztatowych znajdujących się w budynku C-3 na I piętrze o nr 130 - warsztat elektroniczny i nr 131 – warsztat elektryczny.
2. Zakres prac w pomieszczeniu nr **130**, obejmuje następujące zadania :
 - a) Remont posadzki w pomieszczeniu polegający na :
 - zerwaniu wraz z utylizacją istniejącej/starej wykładziny PCV;
 - wywózka gruzu z rozbiórki;
 - wykonanie warstw wyrównujących poprzez zaprawy samopoziomujące;
 - zagruntowanie powierzchni pod ułożenie nowej podłogi;
 - montaż wykładziny rozpraszającej i przewodzącej ładunki elektrostatyczne (wykładzina elektrostatyczna) np. typu ESD. Stosowane kleje i grunty przeznaczone do wykładzin elektrostatycznych. Podłączenie wykładziny (taśma miedziana) do uziemienia powinna zostać wykonana przez elektryka z uprawnieniami. Wykładzina musi być odporna na uszkodzenia mechaniczne oraz być w ciemnym kolorze np. ciemnym szarym. Po zamontowaniu w/w wykładziny należy wykonać pomiary sprawdzające elektrostatyczność. Cokół na ścianie należy wykonać jako systemowe rozwiązanie kompatybilne z wykładziną na posadzce.
 - b) Wymiana drzwi wejściowych i budowa nowej ściany w inny miejscu do pomieszczenia polegająca na :
 - demontaż wraz z utylizacją drzwi wejściowych do pomieszczenia o wymiarach 126/207 drewniane, dwuskrzydłowe wraz z fragmentem ściany.;
 - wybudowanie nowej ściany murowanej pełnej o grubości nie mniejszej i materiale budowlanym nie gorszym niż obudowa korytarza jak ściana wytyczająca pom. 131 (obudowa korytarza u nas ma być EI 30 - alternatywnie inna zabudowa lekka spełniająca to wymaganie) wraz z przygotowaniem otworu pod montaż drzwi.
 - kratki wentylacyjne (z pionu, które w tej chwili wychodzą na przestrzeni korytarza), powinny zostać wyprowadzone w przestrzeń (nowego) korytarza - a obecne powinny zostać zaślepienie by nie łączyły się przez nową przestrzeń pomieszczenia 130 z przestrzenią nieobsługiwaną wyżej;
 - wykonanie wraz z montażem drzwi dwuskrzydłowych, szczelne (przeciwko przedostawaniu się pyłów oraz zapachów z pomieszczenia na korytarz), stalowe, z samozamykaczem na czynnym skrzydle, blokowana nóżką (blokada) celem możliwości zabezpieczenia drzwi przed zamknięciem się drzwi, skrzydło drzwiowe czynne w świetle

-1-

PKP SKM w Trójmieście Sp. z o.o.: A-213-17-03

PKP Szybka Kolej Miejska
w Trójmieście sp. z o. o.
81-002 Gdynia ul. Morska 350A
www.skm.pkp.pl
skm@skm.pkp.pl

Tel. +48 58 721 29 29
Wew.2107
wjewsienia@skm.pkp.pl

NIP: 958-13-70-512 | REGON: 192488478 | Sąd Rejonowy Gdańsk Północ w
Gdańsku VIII Wydział Gospodarczy KRS, nr KRS: 0000076705 | nr rej.
BDO: 000124414 | Kapitał Zakładowy 168 389 000,00 zł | BGK Oddział
Gdańsk 88 1130 1121 0080 0116 9520 0008

musi mieć 90/200 cm z łącznej wartości 130/200 cm, kolor szary. Otwierane na zewnątrz pomieszczenia.

- wykonanie obróbek stolarki drzwiowej, uzupełnienie tynków wraz z pomalowaniem pomieszczenia wewnątrz i na zewnątrz w obrębie drzwi oraz nowej ściany;
- uporządkowanie stanowiska pracy wraz z wywiezieniem materiałów rozbiórkowych (zgodnie z aktualnymi przepisami o odpadach, Wykonawca jest wytwórcą odpadów i jest odpowiedzialny za ich zagospodarowanie we własnym zakresie);
- poinformowanie Zamawiającego o sposobie konserwacji zamontowanych drzwi.

3. Zakres prac w pomieszczeniu nr **131**, obejmuje następujące zadania :

a) Remont posadzki w pomieszczeniu polegający na :

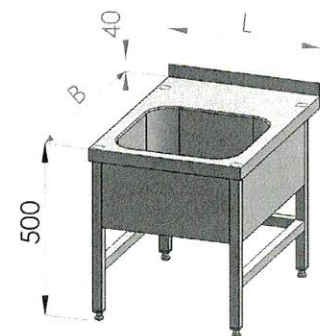
- zerwaniu wraz z utylizacją istniejącej/starej wykładziny PCV;
- wywózka gruzu z rozbiórki;
- wykonanie warstw wyrównujących poprzez zaprawy samopoziomujące;
- zagruntowanie powierzchni pod ułożenie nowej podłogi;
- montaż wykładziny rozpraszającej i przewodzącej ładunki elektrostatyczne (wykładzina elektrostatyczna) np. typu ESD. Stosowane kleje i grunty przeznaczone do wykładzin elektrostatycznych. Podłączenie wykładziny (taśma miedziana) do uziemienia powinna zostać wykonana przez elektryka z uprawnieniami. Wykładzina musi być odporna na uszkodzenia mechaniczne oraz być w ciemnym kolorze np. ciemnym szarym. Po zamontowaniu w/w wykładziny należy wykonać pomiary sprawdzające elektrostatyczność. Cokół na ścianie należy wykonać jako systemowe rozwiązanie kompatybilne z wykładziną na posadzce.

b) Wymiana drzwi wejściowych do pomieszczenia polegająca na :

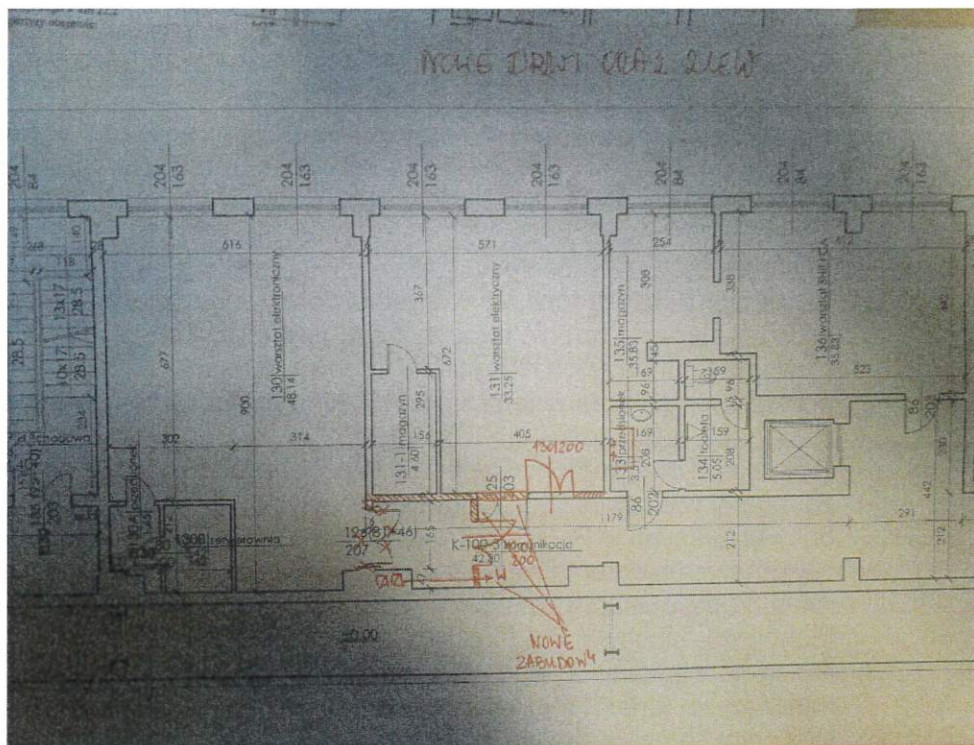
- demontaż wraz z utylizacją drzwi wejściowych do pomieszczenia o wymiarach 125/203 drewniane, dwuskrzydłowe;
- wykonanie wraz z montażem drzwi dwuskrzydłowych, szczelne (przeciwko przedostawaniu się pyłów oraz zapachów z pomieszczenia na korytarz), drewniane lub stalowe, z samozamykaczem na skrzydle czynnym, blokowana nóżką (blokada) celem możliwości zabezpieczenia drzwi przed zamknięciem się drzwi, skrzydło drzwiowe czynne w świetle musi mieć 90/200 cm z łącznej wartości 130/200 cm, kolor szary. Otwierane do wewnątrz pomieszczenia.
- wykonanie obróbek stolarki drzwiowej, uzupełnienie tynków wraz z pomalowaniem pomieszczenia wewnątrz i na zewnątrz w obrębie drzwi oraz nowych zamurowań;
- uporządkowanie stanowiska pracy wraz z wywiezieniem materiałów rozbiórkowych (zgodnie z aktualnymi przepisami o odpadach, Wykonawca jest wytwórcą odpadów i jest odpowiedzialny za ich zagospodarowanie we własnym zakresie);
- poinformowanie Zamawiającego o sposobie konserwacji zamontowanych drzwi.

4. Zakres prac w łazience

a) Wykonanie wraz z doprowadzeniem instalacji wody ciepłej i zimnej oraz odprowadzeniem do najbliższej kanalizacji sanitarnej w łazience i montażem zlewu gospodarczego z otworem na baterię ze stali nierdzewnej. Wymiary zlewu ok. 70x50 cm, gł.30 cm. Wysokość montażu zlewu na wysokości ok. 50 cm na nóżkach np.



Rzut pomieszczenia numer 130 i 131 oraz łazienki 133



5. Dodatkowe uwagi:

- a) Inne prace towarzyszące nie ujęte w przedmiarze ujawnione podczas wizji lokalnej;
- b) Uporządkowanie miejsca prowadzenia prac wraz z wywiezieniem materiałów (zgodnie z aktualnymi przepisami o odpadach, Wykonawca jest wytwórcą odpadów i jest odpowiedzialny za ich zagospodarowanie we własnym zakresie);
- c) Wszelkie ustalenia z Zamawiającym podczas wizji lokalnej nie ujęte w niniejszym zapytaniu ofertowym.

III. SZCZEGÓŁOWY OPIS ZAKRESU ROBÓT WYKONAWCY:

1. Wykonawca ma obowiązek wykonać prace zgodnie z zapisami zawartymi w niniejszym zapytaniu ofertowym.
2. Konieczne jest wydzielenie miejsca prowadzenia robót od pozostałej części obiektu i dostosowanie się z prowadzonymi robotami do pracy Spółki PKP SKM co oznacza czas pracy od 7:00 – 15:00 w dni robocze od poniedziałku do piątku.
3. Zamawiający udostępni najpierw jedno pomieszczenie celem przeprowadzania prac a dopiero po ich zakończeniu w danym pomieszczeniu przekaze kolejne do prowadzenia prac.
4. Roboty rozbiórkowe wykonywane będą ręcznie z wykorzystaniem elektronarzędzi. Usunięcie materiałów po rozbiórce na zewnątrz budynku do zapewnionego przez Wykonawcę kontenera na odpady w miejscu uzgodnionym z Zamawiającym.
5. Materiały potrzebne do wykonania robót będących przedmiotem zapytania ofertowego dostarcza Wykonawca.
6. Wykonawca wykona roboty będące przedmiotem zapytania ofertowego przy użyciu sprzętu, urządzeń i materiałów o jakości odpowiadającej obowiązującym przepisom, normom i wysokim standardom. Materiały używane do wykonywania robót powinny

- posiadać odpowiednie certyfikaty i deklarację zgodności z obowiązującymi przepisami.
7. Zamawiający udostępni Wykonawcy pobór wody i energii elektrycznej
 8. Wykonawca przed sporządzeniem oferty cenowej ma obowiązek przeprowadzenia wizji lokalnej z przedstawicielem Zamawiającego.
 9. Wykonawca jest wytwórcą odpadów powstałych podczas wykonywania prac w rozumieniu przepisów o ochronie środowiska i odpadach, materiały z rozbiórki Wykonawca na własny koszt zutylizuje i wywiezie poza teren Zamawiającego.

Obowiązki Wykonawcy:

- a) Wykonawca, oświadcza, że wszystkie osoby wykonujące przedmiot umowy i przebywające na terenie budowy będą posiadały : odpowiednie do zakresu przedmiotu umowy kwalifikacje zawodowe, aktualne badania lekarskie, przeszkolenie w zakresie przepisów BHP i przeciwpożarowych, ubezpieczenie od następstw nieszczęśliwych wypadków;
- b) Wykonanie prac remontowych zgodnie z obowiązującymi normami i przepisami, zasadami wiedzy i sztuki budowlanej, wytycznymi i zaleceniami oraz obowiązującymi w Polsce normami i przepisami BHP oraz przeciwpożarowymi;
- c) Wykonawca bierze na siebie pełną odpowiedzialność za właściwe wykonanie robót, zapewnienie warunków bezpieczeństwa oraz metody organizacyjno – techniczne stosowane na placu w zakresie realizacji umowy;
- d) Praca na instalacjach wodociągowych i elektrycznych należy prowadzić przy minimalnym utrudnieniu związanych z wyłączeniami w czynnym miejscu pracy;
- e) Wykonawca prace będzie prowadził w czynnym miejscu pracy w taki sposób by stwarzał minimalne utrudnienia pracownikom PKP SKM.
- f) Wykonawca będzie zobowiązany do sporządzenia harmonogramu prowadzenia prac;
- g) Wykonawca będzie zobowiązany do przedkładania do Zamawiającego kart materiałowych elementów/materiałów tzw. wniosków materiałowych przed wbudowaniem do akceptacji przez Zamawiającego, stanowiących zgodę na wbudowanie materiału;

IV. ISTOTNE WARUNKI UMOWY:

- 1) Zapłata za wykonane zamówienie nastąpi na podstawie faktury w terminie 30 dni od daty złożenia prawidłowo wystawionej faktury w siedzibie Zamawiającego.
- 2) Wykonawca ponosi całkowitą odpowiedzialność za prawidłowe oszacowanie ceny przedmiotu zamówienia.
- 3) Wykonawca przedłoży 36 miesięcy gwarancji na wykonane przez siebie prace i wbudowane materiały.

V. TERMIN WYKONANIA ZAMÓWIENIA: IV – VI 2023 r.

VI. MIEJSCE SKŁADANIA OFERT :

PKP Szybka Kolej Miejska w Trójmieście Sp. z o.o. ul. Morska 350 A 81-002 Gdynia tel. (58) 721 29 29 w Sekretariacie – osobiście, kurierem, za pośrednictwem poczty lub mailem na adres: wjewsienia@skm.pkp.pl (oferta w tym wypadku ma być podpisana przez osobę uprawnioną i zeskanowana).

VII. TERMIN SKŁADANIA OFERT : w nieprzekraczalnym terminie do dnia **10.02.2023 r.**

VIII. SPOSÓB PRZYGOTOWANIA OFERTY: Oferta musi posiadać pełną nazwę oferenta, adres/siedzibę oferenta, numer telefonu, numer faksu, numer NIP, REGON, e-mail, cenę oferty netto/brutto, termin wykonania, numer oferty, datę sporządzenia oferty, podpis oferenta.

IX. KRYTERIUM WYBORU OFERTY: Przy wyborze ofert Zamawiający kierować się będzie kryterium „cena”. Zostanie wybrana oferta najkorzystniejsza cenowo.

X. ZAMAWIAJĄCY ZASTRZEGA SOBIE PRAWO DO:

1. Unieważnienia postępowania bez podania przyczyny,
2. Nie wybrania żadnej z przedstawionych ofert bez podania przyczyny,
3. Pozostawienia bez rozpatrzenia oferty niezgodnej z wymogami niniejszego zapytania.

XI. OSOBA UPRAWNIONA DO KONTAKTÓW:

Weronika Jewsienia, PKP SKM w Trójmieście Sp. z o.o., ul. Morska 350A, 81-002 Gdynia, pokój nr 326A tel. 604-773-186, w dni robocze, w godz. 07:00 – 15:00, e-mail: wjewsienia@skm.pkp.pl

Zamawiający dopuszcza możliwość dokonania wizji w terenie w celu dokładnego oszacowania ceny wykonania przedmiotu zamówienia przez podmioty zainteresowane złożeniem oferty. Zainteresowanych prosimy o kontakt telefoniczny bądź mailowy.

NACZELNIK
Wydziału Infrastruktury
mgr inż. Andrzej Domżański

100

1000

100

WYOMING
COUNTY OF WYOMING
OFFICE OF THE CLERK OF DISTRICT COURT

NOWE DRWI ORA 2 LEW

